

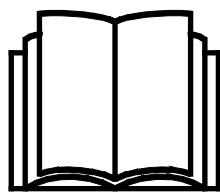
AVANT®

Manuel de l'opérateur pour accessoire



Fraise rotative

Référence	1200 mm	A425119
	1300 mm	A37430



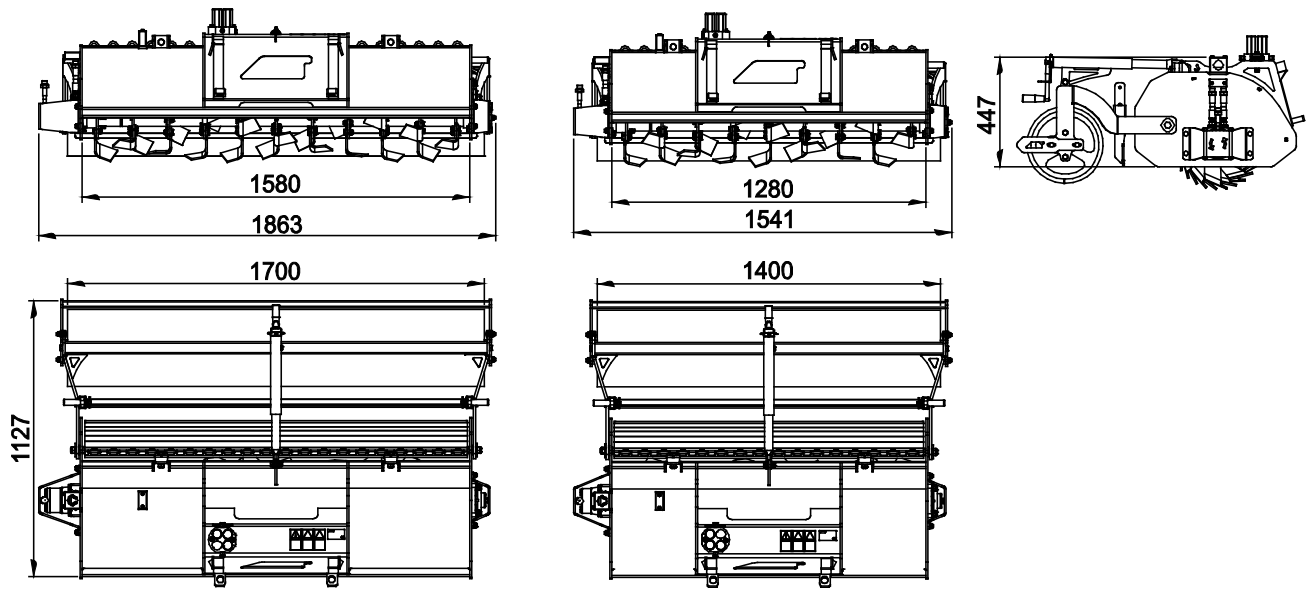
Veuillez prendre connaissance de ce manuel avant d'utiliser l'équipement, et suivez soigneusement les instructions.

Gardez ce manuel pour vous y référer ultérieurement.

Fabricant:

AVANT®
AVANT TECNO OY
e-mail: sales@avanttecno.com

Ylötie I
33470 YLÖJÄRVI
FINLAND
Tel. +358 3 347 8800
Fax +358 3 348 5511



SOMMAIRE

1. AVANT-PROPOS	4
Symboles d'avertissement utilisés dans ce manuel	5
2. USAGE PRÉVU	6
3. CONSIGNES DE SÉCURITÉ POUR UTILISER L'ACCESSOIRE	7
4. CARACTÉRISTIQUES TECHNIQUES	11
4.1 Étiquettes de sécurité et principaux composants de l'accessoire.....	11
5. ASSEMBLAGE DE L'ACCESSOIRE	13
5.1 Connexion et déconnexion des tuyaux hydrauliques.....	15
6. MANŒUVRE DE L'ACCESSOIRE	17
6.1 Vérifications avant utilisation.....	18
6.2 Qualification de l'opérateur	18
6.3 Fonctionnement.....	19
6.4 Prévention et dégagement des blocages	20
6.5 Sens de rotation	21
6.6 Réglage de la profondeur de culture et de la hauteur de la lame de remblayage	21
6.7 Réglage du racleur.....	22
6.8 Utilisation sur des pentes.....	22
6.9 Position de transport	22
6.10 Stockage de l'accessoire	23
7. ENTRETIEN	24
7.1 Inspection des composants hydrauliques	24
7.2 Nettoyage de l'accessoire	25
7.3 Lubrification	26
7.4 Inspection des structures métalliques.....	26
7.5 Lames de houe rotative	27
8. CLAUSES DE GARANTIE	28

I. Avant-propos

Avant Tecno Oy aimerait vous remercier pour avoir acheté cet accessoire pour votre chargeur Avant. Il a été conçu et fabriqué grâce à plusieurs années d'expérience en développement et fabrication de produit. En vous familiarisant avec ce manuel et en suivant les consignes y contenues, vous garantissez votre sécurité et assurez le fonctionnement fiable et une longue durée de service du matériel. Lisez attentivement les consignes avant de commencer à utiliser ce matériel ou de procéder à son entretien.

L'objectif de ce manuel est de vous aider à :

- manœuvrer le matériel de manière sûre et efficace
- observer et empêcher toutes situations dangereuses
- garder le matériel intact et assurer une longue durée de service

Grâce à ces consignes, même un utilisateur inexpérimenté peut utiliser l'accessoire et le chargeur en toute sécurité. Le manuel comporte également d'importantes consignes pour les opérateurs AVANT expérimentés. Assurez-vous que toutes les personnes qui utilisent le chargeur ont reçu les directives appropriées et se sont familiarisées avec le manuel du chargeur, de chaque accessoire utilisé et toutes consignes de sécurité avant d'utiliser ce matériel. L'utilisation de ce matériel à toute autre fin ou pour tout usage autre que celui décrit dans ce manuel est interdit. Gardez ce manuel à portée de main pendant toute la durée de service de ce matériel. Si vous vendez ou transférez ce matériel, assurez-vous de remettre ce manuel au nouvel propriétaire. En cas de perte ou d'endommagement de ce manuel, vous pouvez demander un nouveau auprès de votre concessionnaire Avant ou auprès du fabricant.

En plus des consignes de sécurité présentées dans ce manuel, vous devez respecter tous les règlements sur la sécurité professionnelle, les lois locales, et les autres réglementations concernant l'utilisation de ce matériel. Les réglementations concernant l'utilisation de ce matériel sur les routes publiques doivent être respectées. Contactez votre concessionnaire Avant pour plus d'informations concernant les exigences locales avant de manœuvrer le chargeur sur les zones de circulation.

Veuillez contacter votre concessionnaire local AVANT pour les questions concernant l'entretien, pièces détachées ou les problèmes d'opération éventuelles de votre machine.

Ce manuel est une traduction des consignes originales données en anglais. Étant donné l'amélioration permanente des produits, certains des détails présentés dans ce manuel peuvent différer de votre matériel. Les photos peuvent également décrire un équipement optionnel ou des caractéristiques qui ne sont pas disponibles pour le moment. Nous nous réservons le droit de modifier le contenu de ce manuel sans préavis. Copyright © 2020 Avant Tecno Oy. Tous droits réservés.

Symboles d'avertissement utilisés dans ce manuel

Les symboles d'avertissement suivants sont utilisés dans l'ensemble de ce manuel. Ils indiquent les facteurs qui doivent être pris en considération pour réduire le risque de blessure corporelle ou de dommage matériel :



AVERTISSEMENT SYMBOLE D'ALERTE DE SÉCURITÉ

Ce symbole signifie: "**Attention, soyez averti! Il s'agit de votre sécurité!** "

Lisez attentivement le message qui suit, il prévient un danger immédiat qui pourrait causer des blessures graves.

Le symbole d'alerte de sécurité lui-même et la notice de sécurité jointe indiquent des messages de sécurité importants dans ce manuel. Il sert à attirer l'attention sur les instructions impliquant votre sécurité personnelle ou la sécurité d'autrui. Lorsque vous voyez ce symbole, soyez attentif, votre sécurité est concernée, lisez attentivement le message qui suit et informez les autres opérateurs.

DANGER

Ce mot d'alerte indique une situation dangereuse qui, si elle n'est pas évitée, provoquera la mort ou une blessure grave.

AVERTISSEMENT

Ce mot d'alerte indique une situation potentiellement dangereuse qui, si elle n'est pas évitée, peut provoquer une blessure grave ou la mort.

ATTENTION

Ce mot d'alerte est utilisé lorsqu'une blessure mineure peut résulter du non-respect de ces consignes.

REMARQUE

Ce mot d'alerte indique des informations sur le bon fonctionnement et entretien du matériel.

Le non-respect des consignes accompagnant ce symbole peut entraîner une panne du matériel ou d'autres dommages matériels.

2. Usage prévu

La Houe rotative AVANT est un accessoire convenablement utilisé avec les chargeurs à usages multiples AVANT indiqués dans le Tableau 1. Cet accessoire est destiné à être utilisé pour la culture du sol, le travail du sol au cultivateur rotatif et la finition de lit de semences lors du renouvellement des pelouses, de petits champs ou similaire.

Lorsque vous utilisez la roue rotative, le chargeur est entraîné en marche arrière, afin que les roues de chargeur n'interfèrent pas avec le sol nouvellement cultivé. Un râteau de nivellement vertical ayant de fortes dents devant les lames emprisonne les pierres et les débris, ce qui permet au sol de les enterrer. Cela permet d'obtenir un lit d'ensemencement fini en un seul passage. La profondeur de culture de la Houe rotative à commande hydraulique peut être réglée à 150 mm.

L'accessoire est équipé d'un rouleau de champ qui compacte le sol après la culture. Avant le compactage, il y a une lame de remblayage réglable entre la houe et le rouleau destinée au nivellement du sol avant la finalisation par le rouleau de champ.

La houe rotative est destinée pour les matériaux de sol meuble typiques dans des jardins. Il n'est pas destiné pour le nivellement, par exemple, des passages ou d'autres zones composés principalement de gravier ou de roche. La Houe rotative n'est pas conçue pour une utilisation autre que ce qui est précisé dans ce manuel et ne doit pas être utilisée à des fins autres que celles prévues.

L'accessoire a été conçu de sorte à nécessiter le moins d'entretien possible. L'opérateur peut effectuer les tâches d'entretien réguliers. Tous les travaux de réparation ne peuvent pas être effectués par l'opérateur et les opérations de réparation et d'entretien exigeantes doivent être confiées à des techniciens professionnels. Tous les travaux d'entretien doivent être réalisés à l'aide d'équipements de sécurité appropriés. Les pièces de rechange doivent être conformes aux spécifications initiales, ce qui peut être garanti par l'utilisation des pièces de rechange d'origine uniquement. Un catalogue distinct de pièces de rechange peut être disponible ; contactez votre concessionnaire Avant à cet effet.

Familiarisez-vous aux instructions du manuel concernant l'entretien. Veuillez contacter votre concessionnaire AVANT si vous avez des questions supplémentaires sur le fonctionnement ou l'entretien de ce matériel, ou si vous avez besoin de pièces de rechange ou de services d'entretien.

Tableau 1 - Fraise rotative - Compatibilité avec les chargeurs Avant

Modèle		220	313S	420	520	R35	Phase V	735	850	e5
		225	320S	423	523	635	R35	745	860i	e6
		225LPG			528	640	635	750		
					630		640	755i		
					R20			760i		
					R28					
A425119	1200 mm	•	•	(•)	•	•	(•)	•	(•)	(•)
A37430	1 300 mm	-	-	-	(•)	•	(•)	•	•	-

Il est recommandé d'utiliser l'accessoire uniquement avec les chargeurs marqués de dans le Tableau 1. Lorsqu'il est utilisé avec des modèles marqués de (•), il est possible de ne pas atteindre le plein rendement. Des contrepoids additionnels peuvent aussi être requis. Pour la compatibilité avec un modèle non indiqué dans le tableau, contactez votre concessionnaire Avant.

REMARQUE

Lorsque vous utilisez des modèles de chargeur 635, 640 ou R35, qui sont équipés du moteur V1505 Kubota Phase V, les performances optimales peuvent ne pas être atteintes à l'aide de cet accessoire. Ces modèles Phase V ont une sortie hydraulique inférieure qui peut affecter la performance de l'accessoire.

3. Consignes de sécurité pour utiliser l'accessoire

Veillez garder à l'esprit que la sécurité est le résultat de plusieurs facteurs. La combinaison chargeur-accessoire est très puissante et l'utilisation ou l'entretien inapproprié ou imprudent peut provoquer des blessures corporelles graves ou des dommages matériels. C'est pourquoi, tous les opérateurs doivent bien se familiariser avec la bonne utilisation et au manuel de l'opérateur du chargeur et de l'accessoire avant de procéder à leur utilisation. N'utilisez pas l'accessoire si vous ne vous êtes pas complètement familiarisé avec son fonctionnement et les risques connexes.



DANGER

La mauvaise utilisation, l'utilisation négligente, ou l'utilisation d'un accessoire en mauvais état peut provoquer des risques de blessures graves. Familiarisez-vous avec les commandes du chargeur, la bonne procédure d'accouplement, et la bonne manière de manœuvrer l'accessoire dans un endroit sans risque. Étudiez spécialement comment arrêter le matériel en toute sécurité. Lisez attentivement toutes les précautions de sécurité.

Lisez attentivement toutes les consignes de sécurité avant de manipuler l'accessoire



AVERTISSEMENT

- Lors de la fixation d'un accessoire au chargeur, **assurez-vous que les goupilles de verrouillage de la platine d'accrochage se trouvent à la position inférieure et qu'ils ont verrouillé l'accessoire sur le chargeur.** Ne levez ou ne déplacez jamais un accessoire déverrouillé.
- Cet accessoire a été conçu pour être utilisé par un opérateur à la fois. Ne laissez pas d'autres personnes s'approcher de la zone à risque du matériel lorsqu'il est utilisé.
- Transportez toujours l'accessoire aussi bas que possible afin de maintenir le centre de gravité bas, et gardez le bras télescopique rétracté pendant la conduite.
- **Risque d'écrasement - Ne vous placez jamais sous le bras de levage ou l'accessoire et ne laissez jamais d'autres personnes le faire.** La stabilité du chargeur peut changer lorsqu'on quitte le siège du conducteur, entraînant de ce fait le renversement de la machine. Rappelez-vous toujours que le bras de levage peut s'abaisser de façon inattendue à cause de la perte de stabilité, d'une panne mécanique, ou si une autre personne manœuvre les commandes du chargeur, exposant ainsi à un risque d'écrasement. Le chargeur n'a pas été conçu pour maintenir une charge élevée pendant longtemps. Abaissez l'accessoire fermement sur le sol avant de quitter le siège du conducteur et ne permettez jamais à quelqu'un de se placer sous le bras de levage ou l'accessoire.
- **Risque d'enchevêtrement - Pièces rotatives. Ne quittez jamais le siège du conducteur lorsque l'accessoire est en marche ou si le levier de commande des hydrauliques extérieures est verrouillé.** Maintenez toujours une distance de sécurité entre les personnes et la machine qui peut démarrer ou se déplacer. Arrêtez l'équipement suivant la procédure sécuritaire d'arrêt et abaissez l'accessoire fermement au sol avant de quitter le siège du conducteur, ou lorsque d'autres personnes se trouvent dans la zone de travail.
- **Risque d'impact - projection d'objets.** Ne laissez pas les spectateurs se tenir à côté de la machine. Arrêtez l'accessoire si d'autres personnes se rapprochent à plus de 5 mètres de l'accessoire. Utilisez-le uniquement si tous les couvercles sont en place.

**AVERTISSEMENT**

- **Risque d'électrocution - Planifiez toutes les tâches de travail du sol au cultivateur rotatif avant l'opération !** Renseignez-vous s'il y a des câbles électriques enterrés, des conduites d'eau ou d'autres obstacles similaires déposés à moins d'un mètre de profondeur de la surface du sol. Le heurt de ces obstacles peut entraîner un choc électrique, un incendie, une explosion de gaz ou d'autres risques graves.
- **Risque de coupe et de coupure - Ne quittez jamais le siège du conducteur lorsque l'accessoire est en marche ou si le levier de commande des hydrauliques extérieures est verrouillé.** Les lames se déplacent pendant une courte période après l'arrêt de l'alimentation hydraulique. Attendez que les lames se soient arrêtées complètement avant de vous approcher de l'accessoire.
- Prêtez attention aux environs et à toutes autres personnes et machines se déplaçant dans le voisinage. Les autres personnes doivent maintenir une distance de sécurité de 5 mètres. Prêtez attention aux contours du terrain et à tous autres risques, comme les branches et arbres susceptibles d'atteindre la zone du conducteur, les roches détachées, et les surfaces glissantes.
- L'accessoire doit être utilisé par un opérateur à la fois. Ne vous approchez pas ou ne laissez pas d'autres personnes s'approcher de l'aire de travail lorsqu'une autre personne manœuvre les commandes du chargeur.
- Lors du détachement de la roue rotative, assurez-vous qu'elle est protégée des déplacements accidentels. Pour éviter le mouvement de l'accessoire, abaissez-le sur des cales en bois, par exemple, pas sur ses lames qui parviennent en-dessous du châssis de l'équipement.
- N'utilisez jamais l'accessoire pour lever ou transporter des personnes ou comme une quelconque plateforme de travail, même temporairement.
- Assurez-vous d'utiliser uniquement un accessoire en bon état. Vérifiez soigneusement l'accessoire à des intervalles réguliers. Ne modifiez pas l'accessoire de façon à affecter sa sécurité. Il est interdit de forer des trous sur l'accessoire, et le soudage ou tous autres moyens de fixation des crochets ou d'autres objets sur l'accessoire sont strictement interdits.
- Arrêtez le chargeur et placez l'accessoire à une position sûre tel que l'indique la procédure sécuritaire d'arrêt avant de procéder au nettoyage, à l'entretien ou aux réglages.
- Utilisez l'accessoire uniquement pour le but pour lequel il a été destiné. Toute autre utilisation peut créer des risques de sécurité inutiles et endommager le matériel.
- Assurez-vous que le chargeur soit équipé des composants de sécurité nécessaires, et qu'ils soient en état de fonctionnement. La ceinture de sécurité doit être utilisée. Si l'aire de travail présente des risques spécifiques, utilisez le matériel de sécurité approprié.
- Lisez également les consignes de sécurité et le bon usage du chargeur dans le manuel de l'opérateur du chargeur.



DANGER

Risque d'écrasement - Le fait de se placer sous le bras de levage ou un accessoire peut provoquer des blessures graves ou la mort. Ne vous placez jamais sous le bras de levage et empêchez à d'autres personnes de s'approcher d'un bras de levage ou d'un accessoire levé. Il est dangereux de se placer sous l'accessoire ou le bras de levage élevé, car le bras de levage peut s'abaisser à cause de la perte de stabilité, d'une panne mécanique, ou si une autre personne manœuvre les commandes du chargeur. Abaissez l'accessoire fermement sur le sol dans une position sûre avant de quitter le siège du conducteur.



Gardez à l'esprit que le bras de levage peut être abaissé ou incliné, même si le moteur a été arrêté (risque d'écrasement). Le chargeur n'a pas été conçu pour maintenir une charge élevée pendant longtemps. Abaissez toujours l'accessoire à une position de sécurité avant de quitter le siège du conducteur.



AVERTISSEMENT

Risque d'enchevêtrement et de coupure - Ne vous approchez jamais d'un accessoire en marche. Le puissant arbre de rotation peut causer des graves blessures à quiconque s'en approche trop. Arrêtez toujours l'accessoire suivant la procédure sécuritaire d'arrêt avant de vous en approcher. Si la proximité d'un accessoire en marche est absolument nécessaire pour déterminer l'état de l'accessoire vu à distance, ou pour la recherche de pannes, ne portez jamais des vêtements amples, de longues écharpes, des bijoux ou d'autres articles qui peuvent s'enchevêtrer avec les pièces rotatives. Si nécessaire, portez également un chapeau pour empêcher que les cheveux longs n'entrent en contact avec les pièces rotatives. Avant la maintenance et l'entretien, arrêtez l'accessoire suivant la procédure sécuritaire d'arrêt.



AVERTISSEMENT

Faites attention aux risques d'enchevêtrement et d'écrasement, en particulier lors du retrait des blocages. Si un blocage est dégagé sans d'abord tourner les hydrauliques extérieures du chargeur, l'arbre de rotation démarrera immédiatement et provoquera éventuellement de graves blessures. Arrêtez toujours l'accessoire en tournant le levier de commande des hydrauliques extérieures pour le placer à sa position neutre avant de quitter le siège du conducteur. Arrêtez le moteur du chargeur et relâchez la pression résiduelle du système hydraulique.





AVERTISSEMENT

Risque de blessures corporelles graves - Une utilisation inappropriée ou imprudente de l'accessoire peut causer des situations dangereuses. Utilisez l'accessoire uniquement selon l'usage prévu. Familiarisez-vous aux commandes du chargeur dans une zone sans risque. Accordez une attention particulière à l'arrêt sûr de l'accessoire et du chargeur.

N'oubliez pas de porter des équipements de protection individuelle appropriés :



- Le niveau de bruit au niveau du siège du conducteur peut dépasser 85 dB(A) en fonction du modèle de chargeur et du cycle de fonctionnement. Une exposition prolongée à un grand bruit peut provoquer une déficience auditive. Portez des protections auditives lorsque vous travaillez avec le chargeur.



- Portez des gants de protection.



- Portez des chaussures de sécurité lorsque vous travaillez avec le chargeur.



- Portez des lunettes de sécurité, p. ex., lors de la manipulation des composants hydrauliques.



- Dans certaines aires de travail, l'utilisation de l'accessoire peut favoriser la propagation de la poussière. Protégez-vous de la poussière à l'aide d'un masque respiratoire.

Arrêtez l'accessoire en toute sécurité avant de vous en approcher :



AVERTISSEMENT

Arrêtez toujours l'accessoire suivant la procédure sécuritaire d'arrêt avant de quitter le siège du conducteur. La procédure sécuritaire d'arrêt empêche tous les mouvements accidentels de l'accessoire. Remarquez que le bras de levage peut s'abaisser même si le moteur du chargeur est arrêté. Procédure sécuritaire d'arrêt :

- Abaissez le bras de levage et l'accessoire au sol.
- Arrêtez le moteur du chargeur et verrouillez le frein de stationnement.
- Relâchez la pression résiduelle du système hydraulique ; placez tous les leviers de commande hydrauliques à leurs positions extrêmes un certain nombre de fois.
- Empêchez le démarrage de la machine, retirez la clé de contact.

4. Caractéristiques techniques

Tableau 2 - Fraise rotative - Spécifications

Référence	A425119	A37430
Largeur de travail :	1200 mm	1 300 mm
Largeur du rouleau de champ :	1400 mm	1700 mm
Largeur hors tout :	1530 mm	1830 mm
Longueur :	1140 mm	1140 mm
Poids :	250 kg	295 kg
Nombre de lames :	32 pcs (16 + 16)	40 pcs (20 + 20)
Profondeur de culture :	0-150 mm	0-150 mm
Entrée recommandée de l'énergie hydraulique :	30-40 l/min	50-60 l/min
Entrée maximale d'énergie hydraulique :	50 l/min 22,5 MPa (225 bar)	70 l/min 22,5 MPa (225 bar)
Modèles de chargeurs AVANT compatibles :	Voir le Tableau 1	

4.1 Étiquettes de sécurité et principaux composants de l'accessoire

Ci-dessous répertoriés les étiquettes et marquages sur l'accessoire. Ils doivent être visibles et lisibles sur l'équipement. Remplacez toute étiquette floue ou manquante. De nouvelles étiquettes sont disponibles auprès de votre revendeur ou accessibles à partir des coordonnées indiquées sur la couverture.



AVERTISSEMENT

Assurez-vous que tous les autocollants d'avertissement sont lisibles. Les étiquettes d'avertissement contiennent d'importantes informations sur la sécurité et aident à identifier et à se rappeler des risques liés au matériel. Remplacez les étiquettes d'avertissement endommagées ou manquantes par de nouvelles.



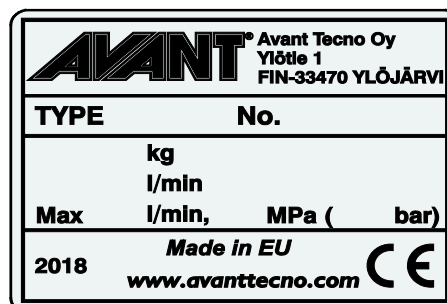
A46771



A46772



A46802

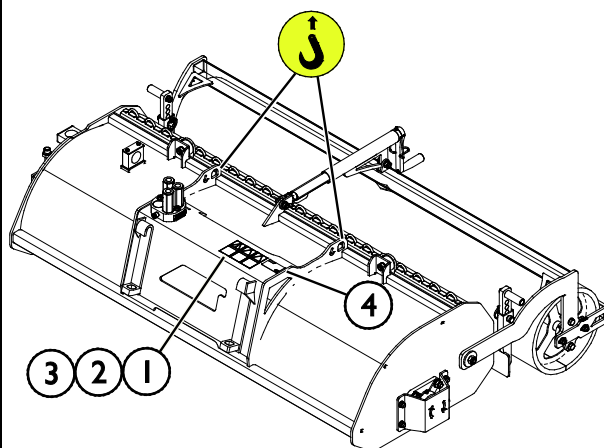


Plaque d'identification de l'accessoire
A4256147 / A430646

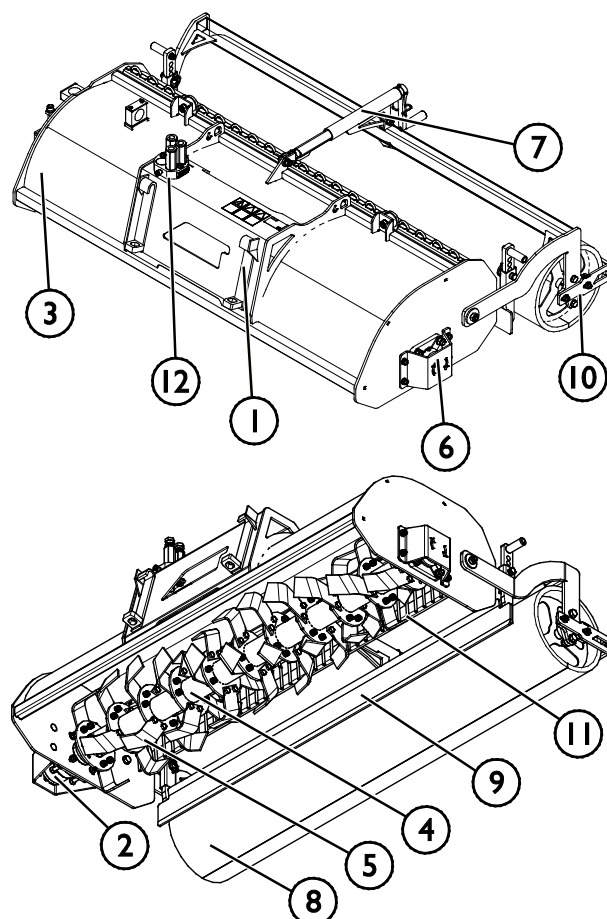
Pour appliquer une nouvelle étiquette : Nettoyez soigneusement la surface pour éliminer toute graisse. Laissez-la sécher complètement. Épluchez le film de protection de l'étiquette et appuyez fermement pour appliquer l'étiquette. Prenez soin de ne pas toucher la colle de l'étiquette.

Tableau 3 - Emplacements des autocollants et messages d'avertissement

Autocollant		Message d'avertissement
1	A46771	Risque de mauvaise utilisation - Lisez les consignes avant utilisation.
2	A46772	Risque d'écrasement - N'allez pas sous l'accessoire élevé ; restez à l'écart de l'équipement en position en position haute.
3	A46802	Faites attention aux lames tranchantes - ne vous approchez jamais des composants rotatifs et n'utilisez pas l'équipement sans que tous les couvercles ne soient en place.
4	A4256147 / A430646	Plaque d'identification de l'accessoire


Tableau 4 - Fraise rotative - Composants principaux

1	Platine d'accrochage avec supports à raccord rapide
2	Moteur hydraulique
3	Châssis
4	Arbre de lame
5	Lame
6	Roulement
7	Engrenage de réglage permettant de régler la profondeur de culture
8	Rouleau de champ
9	Lame de remblayage réglable
10	Racleur réglable à l'avant du rouleau de champ
11	Râteau de nivellement
12	Porte-multiconnecteur



5. Assemblage de l'accessoire

La fixation de l'accessoire au chargeur est rapide et facile, mais doit se faire avec soin. L'accessoire est monté sur le bras de levage à l'aide de la platine d'accrochage se trouvant sur le bras de levage et la contrepartie sur l'accessoire.

Si l'accessoire n'est pas verrouillé sur le chargeur, il peut se détacher de ce dernier et provoquer une situation dangereuse. Le chargeur ne doit pas être conduit et le bras de levage ne doit jamais être levé lorsque l'accessoire n'a pas été verrouillé. Pour éviter des situations dangereuses, suivez toujours la procédure d'accouplement présentée ci-dessous. De plus, n'oubliez pas les instructions de sécurité fournies dans ce manuel. L'accessoire est monté sur le chargeur comme suit :



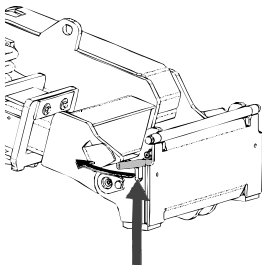
AVERTISSEMENT

Risque d'écrasement - Assurez-vous qu'un accessoire déverrouillé ne se déplacera ou ne tombera pas. Ne vous tenez pas dans la zone entre l'accessoire et le chargeur. Montez l'accessoire uniquement sur une surface plane.

Ne déplacez ou ne levez jamais un accessoire qui n'a pas été verrouillé.

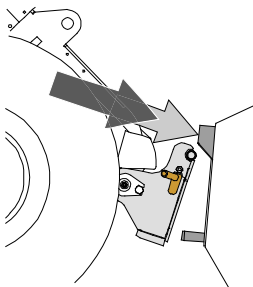
Raccord rapide Avant :

Étape 1 :



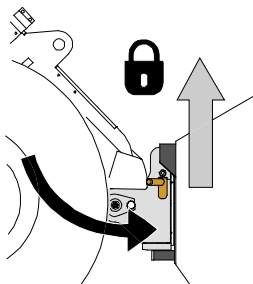
- Soulevez les goupilles de verrouillage de la platine d'accrochage et tournez-les vers l'arrière pour les faire entrer dans la fente afin de les verrouiller en position supérieure.
- Si votre chargeur est équipé d'une platine d'accrochage hydraulique, consultez les consignes supplémentaires relatives à l'utilisation du système de verrouillage des manuels pertinents.
- Assurez-vous que les tuyaux hydrauliques sont positionnés de sorte à ne pas s'insérer entre la platine d'accrochage du chargeur et l'accessoire, et qu'ils ne seront pas pressés ou frottés contre des bords tranchants.

Étape 2 :



- Basculez la platine d'accrochage de manière hydraulique à une position inclinée vers l'avant.
- Conduisez le chargeur sur l'accessoire. Si votre chargeur est équipé d'un bras télescopique, vous pouvez l'utiliser.
- Alignez les goupilles supérieures de la platine d'accrochage du chargeur afin qu'elles se trouvent sous les supports correspondants de l'accessoire.

Étape 3 :



- Levez légèrement le bras de levage - tirez le levier de commande du bras vers l'arrière pour élever l'accessoire au-dessus du sol.
- Tournez le levier de commande du bras de levage à gauche afin de tourner la section inférieure de la platine d'accrochage sur l'accessoire.
- Verrouillez les goupilles de verrouillage à la main ou verrouillez le verrouillage hydraulique.
- **Vérifiez toujours le verrouillage des goupilles de verrouillage.**



AVERTISSEMENT

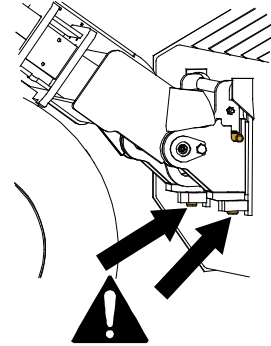
Risque d'écrasement - Évitez le basculement de l'accessoire. Une inclinaison ou un levage excessif d'un accessoire non verrouillé augmente le risque de renversement de l'accessoire. N'utilisez pas le verrouillage automatique des goupilles de verrouillage lorsque l'accessoire est élevé à plus d'un mètre du sol. Si les goupilles de verrouillage ne retournent pas à la position normale lors de l'inclinaison, n'inclinez ou n'élevez plus l'accessoire. Abaissez l'accessoire au sol et fixez le verrouillage manuellement.



AVERTISSEMENT

Risque de chute d'objets - Évitez la chute de l'accessoire

Un accessoire qui n'a pas été complètement verrouillé sur le chargeur peut tomber sur le bras de levage ou chuter en direction de l'opérateur, ou encore tomber sous le chargeur pendant la conduite, provoquant ainsi la perte de contrôle du chargeur. Ne déplacez ou ne levez jamais un accessoire qui n'a pas été verrouillé. Avant de déplacer ou de lever l'accessoire, assurez-vous que les goupilles de verrouillage sont dans la position inférieure et ressortent à travers les dispositifs de fixation de l'accessoire sur les deux côtés.



AVERTISSEMENT

Assurez vous que le chargeur est compatible avec l'accessoire. La stabilité du chargeur, l'éventuelle surcharge de l'accessoire et la compatibilité des systèmes de commande du chargeur doivent être vérifiées en plus de la compatibilité mécanique de l'accessoire. Si vous utilisez l'accessoire avec un chargeur qui n'est pas adapté au modèle d'accessoire que vous avez, vous courrez les risques de renversement de la machine, d'endommagement de l'accessoire dû à la surcharge et de mouvement non contrôlé de l'accessoire et de ses pièces. Si votre chargeur n'est pas répertorié dans le Tableau 1 à la page 6, interrogez votre concessionnaire Avant avant d'utiliser cet accessoire.

5.1 Connexion et déconnexion des tuyaux hydrauliques

Sur les chargeurs Avant, les tuyaux hydrauliques sont connectés à l'aide du système de multiconnecteur. Si vous avez un chargeur Avant de la série 300-700 ayant les coupleurs rapides conventionnels et souhaitez passer au système de multiconnecteur, contactez votre concessionnaire ou le point d'entretien Avant pour obtenir les instructions ou solliciter les services d'installation.



AVERTISSEMENT

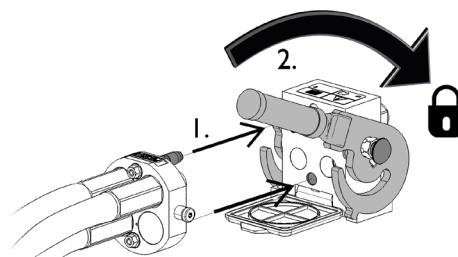
Risque de mouvement de l'accessoire et d'injection de l'huile hydraulique - Ne connectez ou ne déconnectez jamais les raccords rapides ou d'autres composants hydrauliques lorsque le levier de commande des hydrauliques extérieures est verrouillé ou si le système est sous pression. La connexion ou déconnexion des raccords hydrauliques lorsque le système est sous pression peut provoquer des mouvements inattendus de l'accessoire, ou l'éjection de liquide à haute pression, ce qui peut provoquer des blessures ou des brûlures graves. Suivez la procédure sécuritaire d'arrêt avant de déconnecter le circuit hydraulique.

REMARQUE

Gardez tous les raccords aussi propres que possible ; utilisez les capuchons protecteurs sur l'accessoire et le chargeur. La saleté, la glace, etc. peuvent considérablement compliquer l'utilisation des raccords. Ne laissez jamais les tuyaux déposés au sol ; placez les raccords sur le support sur l'accessoire.

Connexion du système de multiconnecteur :

1. Alignez les broches du connecteur de l'accessoire avec les trous correspondants du connecteur du chargeur. Le multiconnecteur ne se connectera pas si le connecteur de l'accessoire est à l'envers.
2. Connectez et verrouillez le multiconnecteur en tournant le levier vers le chargeur.

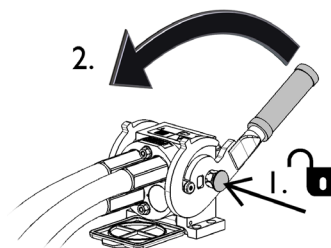


Le levier doit facilement se déplacer jusqu'à sa position de verrouillage. Si le levier ne coulisse pas correctement, vérifier l'alignement et la position du connecteur et nettoyer les connecteurs. Arrêter également le chargeur et relâcher la pression hydraulique résiduelle.

Pour déconnecter le système de multiconnecteur :

Avant la déconnexion, déposez l'accessoire sur une surface solide et plane.

1. Arrêtez les hydrauliques extérieures du chargeur.
2. En poussant le bouton de déverrouillage, tournez le levier pour déconnecter le connecteur.
3. Après la fin de l'opération, mettez le multiconnecteur sur son support sur l'accessoire.



Déconnexion des tuyaux hydrauliques :

Avant de déconnecter les raccords, abaissez l'accessoire jusqu'à une position sûre sur une surface solide et plane. Tournez le levier de commande du circuit hydraulique auxiliaire jusqu'à sa position neutre.

REMARQUE

Lors du découplage de l'accessoire, déconnectez toujours les raccords hydrauliques avant de déverrouiller la platine d'accrochage, afin d'éviter d'endommager le tuyau et tous déversements d'huile. Réinstallez les capuchons protecteurs sur les raccords pour empêcher l'entrée d'impuretés dans le système hydraulique.

Relâchement de la pression hydraulique résiduelle :

Si la pression résiduelle est laissée dans le système hydraulique de l'accessoire, il est souvent possible de déconnecter les raccords hydrauliques, mais il peut être difficile de les connecter la prochaine fois. Si les raccords ne se connectent pas, la pression résiduelle doit être relâchée en tournant le levier de commande du circuit hydraulique auxiliaire du chargeur, lorsque le moteur est arrêté. Pour s'assurer qu'il n'y ait pas de pression résiduelle dans le système hydraulique de l'accessoire, arrêtez le moteur du chargeur et effectuez un mouvement de va-et-vient avec le levier de commande du circuit hydraulique auxiliaire avant de déconnecter les raccords.

6. Manœuvre de l'accessoire

Vérifiez une fois de plus l'accessoire et l'environnement de travail avant de commencer à travailler, et assurez-vous que tous les obstacles ont été enlevés de l'aire de travail. Une inspection rapide du matériel et de l'aire de travail avant l'utilisation fait partie des mesures à prendre pour assurer la sécurité et la meilleure performance du matériel.



AVERTISSEMENT

Risque d'écrasement - Ne laissez jamais quelqu'un se placer sous un accessoire élevé ou sous le bras de levage. Gardez à l'esprit que le bras de levage peut être abaissé ou incliné, même si le moteur a été arrêté (risque d'écrasement). Le chargeur n'a pas été conçu pour maintenir une charge élevée pendant longtemps. Abaissez toujours l'accessoire à une position de sécurité avant de quitter le siège du conducteur.



AVERTISSEMENT

Projection d'objets - risque d'impact. Avant d'utiliser l'équipement, vérifiez que l'accessoire et le chargeur sont intacts et que tous les couvercles de protection sont en place. Remarquez que peu importe le boîtier de protection de la roue rotative, des roches, des morceaux de bois ou d'autres objets trouvés dans l'aire de travail peuvent être éjectés par la houe. Arrêtez la houe s'il d'autres personnes se trouvent à une distance de moins de 5 mètres du chantier.



6.1 Vérifications avant utilisation

- Retirez tous les obstacles de l'aire de travail tels que les grands arbres ou les grosses pierres, avant l'utilisation. N'oubliez pas les bonnes méthodes de travail et évitez d'inutilement quitter le siège du conducteur. Retirez ou marquez également tous les obstacles cachés qui peuvent causer des dommages ou présenter des risques de blessure, et assurez-vous de l'absence de câbles électriques, de canalisation d'eau ou de gaz à la profondeur atteinte par l'équipement.
- Utilisez uniquement lorsque toutes les broches sont verrouillées et fixées en place.
- Avant chaque utilisation, vérifiez l'état général de la roue rotative et du chargeur. Assurez-vous également que les lames sont intactes et qu'elles peuvent tourner librement. Veillez aussi à ce qu'il n'y ait pas de ficelle ou un autre corps étranger enroulé autour de l'arbre de la houe rotative.
- Vérifiez qu'il n'y a pas de composant brisé sur la roue rotative.
- Faites des vérifications régulières pour vous assurer qu'il n'y a pas de fuites hydrauliques. Référez-vous au chapitre 7 pour connaître les consignes d'entretien.
- Assurez-vous que les spectateurs soient à une distance de sécurité lors de la manœuvre du matériel. Ne laissez personne entrer dans la zone à risque du bras de levage ou se tenir directement devant le chargeur. Assurez-vous également qu'il est possible de reculer en toute sécurité avec le chargeur. Ne supposez jamais que les spectateurs resteront où vous les avez vu pour la dernière fois ; les enfants en particulier sont souvent attirés par les équipements mobiles.
- Manœuvrez l'accessoire et les commandes du chargeur uniquement lorsque vous êtes assis sur le siège du conducteur. Assurez-vous que le chargeur et l'accessoire sont utilisés de manière sûre et tel que prévu. Ne laissez pas les enfants prendre les commandes de cet équipement.
- N'utilisez jamais le chargeur ou les accessoires sous l'influence de l'alcool, des drogues, des médicaments qui peuvent perturber le jugement ou provoquer des somnolences, ou encore empêcher d'être médicalement apte à l'utilisation de cet équipement.
- N'oubliez pas les bonnes méthodes de travail et évitez d'inutilement quitter le siège du conducteur. Exercez-vous à l'utilisation de l'accessoire et des commandes du chargeur dans une zone sans risque. Si vous n'êtes pas familiarisé avec l'utilisation du modèle de chargeur donné, il est recommandé de s'exercer sans aucun accessoire fixé dessus.

6.2 Qualification de l'opérateur

Toute personne qui a l'intention d'utiliser cet accessoire doit :

- Connaître l'utilisation prévue de cet accessoire.
- Connaître comment utiliser le chargeur en toute sécurité dans différentes conditions d'utilisation
- Lisez et suivez toujours les instructions concernant l'utilisation de l'accessoire dans ce manuel de l'opérateur.
- Ayez à disposition ce manuel et le manuel de l'opérateur du chargeur.
- Assurez-vous que le chargeur et l'accessoire sont utilisés de manière sûre et tel que prévu.
- Ne laissez jamais les enfants prendre les commandes de cet équipement.
- N'utilisez jamais le chargeur ou les accessoires sous l'influence de l'alcool, des drogues, des médicaments qui peuvent perturber le jugement ou provoquer des somnolences, ou encore empêcher d'être médicalement apte à l'utilisation de cet équipement.
- Suivez toute éventuelle formation obligatoire requise par l'employeur avant l'utilisation.

6.3 Fonctionnement

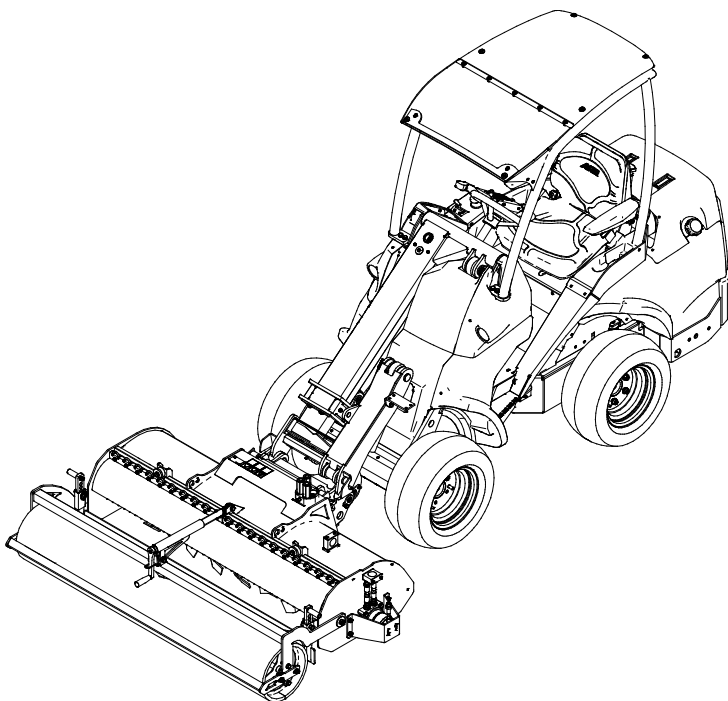
Utilisation de la roue rotative :

1. Placez l'accessoire à une position de travail parallèle au sol, tel que décrit sur la figure adjacente.
2. Démarrez la roue rotative en tournant le levier de commande des hydrauliques extérieures à sa position de verrouillage ou en utilisant les boutons du joystick.
3. Réglez la vitesse de rotation de l'accessoire et la vitesse d'entraînement du chargeur en fonction des conditions d'utilisation.

La Houe rotative doit être utilisée avec un régime de moteur du chargeur élevé, et en fonction du modèle de chargeur et de la houe, une ou deux pompes hydrauliques sont utilisées (le cas échéant).

4. La houe rotative est utilisée en inversant le chargeur, afin que les roues du chargeur n'appuient pas le sol cultivé.

Si votre chargeur est équipé d'un bras télescopique, vous pouvez l'utiliser pour avoir une meilleure vue de la zone de travail.



Cet accessoire est manœuvré à l'aide des hydrauliques extérieures du chargeur.

Levier de commande de l'hydraulique auxiliaire :

(ou boutons de joystick électriques) :

	<p>Actionnez le levier de commande des hydrauliques extérieures du chargeur vers sa position de verrouillage pour tourner l'accessoire dans son sens de fonctionnement normal. Alternativement, utilisez les boutons électriques du joystick (en cas d'installation) lors de l'utilisation intermittente de l'accessoire.</p> <p>Arrêtez l'accessoire en relâchant le levier pour reprendre la position neutre.</p>
	<p>Le sens inverse n'est pas recommandé. Le sens inverse peut être utilisé, si nécessaire, pour dégager la saleté qui a adhéré sur les lames. Le sens inverse ne doit être utilisé que lorsque l'accessoire est soulevé au-dessus du sol.</p>

Le travail est influencé par les facteurs suivants :

1. Vitesse de conduite
2. Tours du moteur du chargeur, modèle de chargeur, puissance de sortie des hydrauliques extérieures
3. Le type de sol cultivé, sa compacité et moiteur.
4. Profondeur de culture

Plus le sol est dense, plus la houe rotative exige de puissance hydraulique du chargeur. Si la terre est meuble, vous pouvez utiliser une vitesse d'entraînement légèrement élevée, mais sur un sol dur et compact, un régime de moteur du chargeur élevé doit être utilisé (sortie d'huile hydraulique élevée) et la vitesse d'entraînement doit être relativement faible. Dans certains cas, il peut être bénéfique d'utiliser une faible profondeur de fonctionnement pour pénétrer la surface du sol, puis d'effectuer un deuxième tour pour labourer complètement le sol.

Si la houe rotative arrête de tourner,

- une vitesse d'entraînement trop élevée a été utilisée ou
- la houe a heurté une pierre.

Si les lames heurtent une roche, levez la houe légèrement du sol pour éviter d'user ou d'endommager les lames. Si un obstacle au sol ne peut être retiré, essayez de le contourner, car la houe rotative ne doit pas être utilisée pour découper les obstacles au sol.

6.4 Prévention et dégagement des blocages



AVERTISSEMENT

Faites attention aux risques d'enchevêtrement et d'écrasement, en particulier lors du retrait des blocages.

Si un blocage est dégagé sans d'abord tourner les hydrauliques extérieures du chargeur, l'arbre de lame démarrera immédiatement et provoquera éventuellement de graves blessures. Arrêtez toujours l'accessoire en tournant le levier de commande des hydrauliques extérieures pour le placer à sa position neutre avant de quitter le siège du conducteur. Arrêtez le moteur du chargeur et relâchez la pression résiduelle du système hydraulique.



Empêchez le blocage de la houe rotative en réglant la vitesse de conduite en fonction des conditions d'utilisation. Maintenez la propreté de l'équipement afin que des matières n'y adhèrent pas.

Normalement, un blocage peut être dégagé en tournant l'arbre de lame dans le sens opposé. Soulevez légèrement la houe rotative pour faciliter le nettoyage de l'accessoire, si nécessaire. Évitez d'éjecter du matériau à grande vitesse.

Si nécessaire, dégagez l'obstruction manuellement en utilisant par exemple une balayette, ou un manche de balayette, un jet d'eau ou tout autre moyen approprié qui n'endommagera pas les lames ou les autres pièces de la houe rotative. Suivez la procédure sécuritaire d'arrêt avant de vous approcher de l'accessoire.



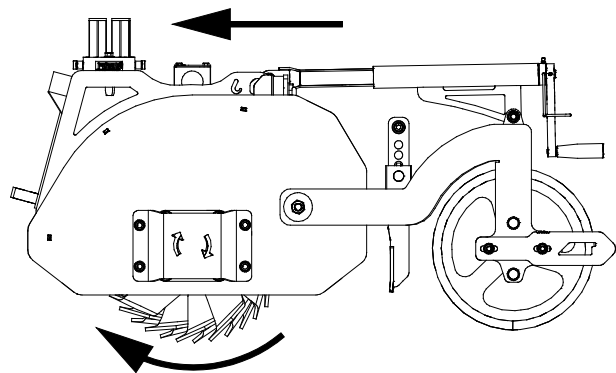
DANGER

Risque de coupure et de sectionnement - Bouts tranchants et points de sectionnement sur les outils de travail. Faites attention aux lames tranchantes et au risque d'écrasement, en particulier pendant l'entretien ou lors du retrait des blocages. Arrêtez toujours l'accessoire suivant la procédure sécuritaire d'arrêt. Pour vous assurer que l'accessoire ne tournera pas, déconnectez le multiconnecteur (ou raccords rapides hydrauliques) avant de vous en approcher. Remarquez que le bras de levage s'abaisse et peut s'incliner même si le moteur est arrêté. N'allez jamais sous un bras de levage élevé ou sous un composant de l'accessoire. Tenez-vous à l'écart de la liaison mobile.



6.5 Sens de rotation

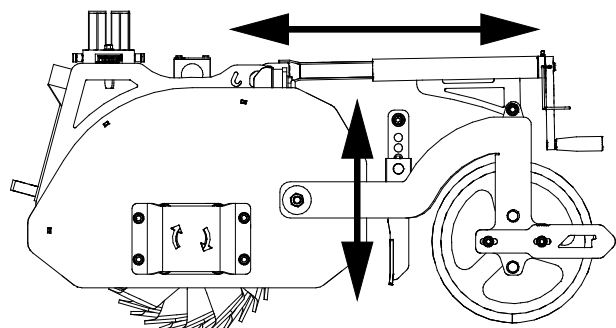
Vérifiez le sens de rotation des lames. Les lames doivent tourner dans le sens horaire lorsqu'elles sont vues du côté droit de la machine. En d'autres termes, la houe doit tourner dans le sens opposé des roues lors de la marche arrière avec le chargeur. Si la houe tourne de la même manière, contactez le service Avant ou permutez les places des tuyaux de pression hydraulique lorsque vous utilisez des raccords rapides conventionnels.



6.6 Réglage de la profondeur de culture et de la hauteur de la lame de remblayage

La profondeur de culture peut être ajustée de manière progressive en réglant la hauteur du rouleau de champ et en inclinant le bras de levage du chargeur. Après avoir réglé correctement l'inclinaison et la hauteur, levez la houe en utilisant uniquement le mouvement de levage du bras, sans incliner l'accessoire. De cette façon, la houe peut être rapidement abaissée jusqu'à la bonne position de fonctionnement et profondeur de culture.

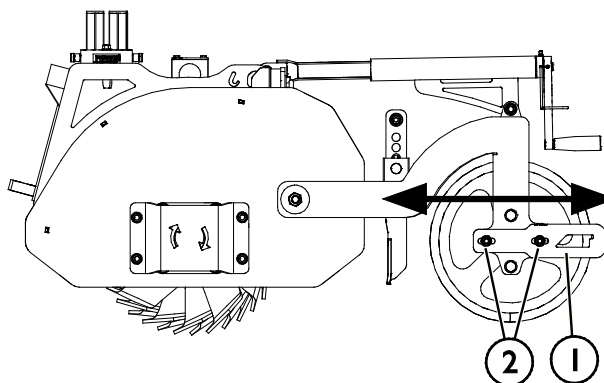
La lame de remblayage est réglée à la verticale, et sa hauteur peut être ajustée en réglant la lame sur l'une des six possibles options parallèles sur les deux côtés.



6.7 Réglage du racleur

La houe rotative est équipée d'un racleur servant à maintenir le rouleau de champ propre pendant le fonctionnement.

Le réglage du racleur (1) s'effectue en desserrant les vis de fixation (2) parallèles des deux côtés et en déplaçant le racleur (1) horizontalement.



6.8 Utilisation sur des pentes

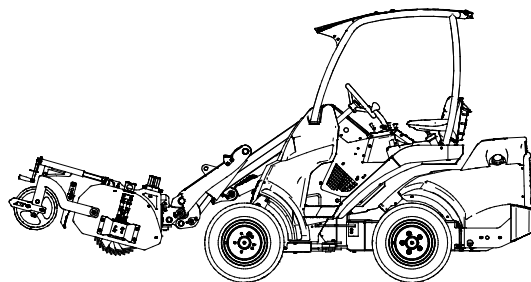
L'utilisation de l'équipement sur un terrain incliné et des pentes demande des précautions supplémentaires. Faites attention aux trous, aux chocs, aux roches et à d'autres éventuels obstacles cachés. Un terrain irrégulier peut provoquer le renversement de la machine. Utilisez une vitesse lente et ne faites pas des changements brusques de vitesse ou de sens. Essayez d'utiliser la roue rotative en montant ou en descendant une colline, et non de manière transversale, pour éviter une inclinaison latérale excessive. Si le chargeur s'arrête lorsque vous gravissez une pente raide, arrêtez d'abord l'accessoire, puis inversez-le un tout petit peu. Soyez extrêmement prudent lorsque vous vous déplacez près des fossés ou des remblais, car la machine peut soudainement se renverser ou basculer au cas où un bord s'effondre. Sur les chargeurs de la série 200, il est recommandé d'utiliser des poids de roue optionnels pour assurer la meilleure stabilité sur un terrain irrégulier.

6.9 Position de transport



ATTENTION

Maintenez le chargeur stable. Transportez toujours l'accessoire le plus bas et près du sol que possible. Maintenez le bras télescopique rétracté pendant la conduite.

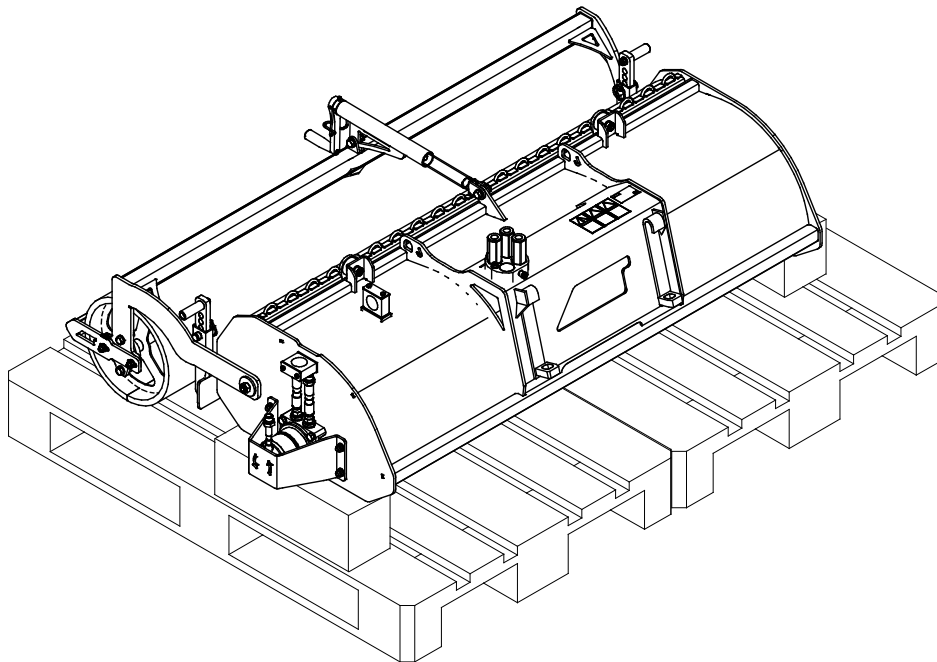


6.10 Stockage de l'accessoire

Découplez et stockez l'accessoire sur un sol horizontal. Le meilleur endroit où ranger l'accessoire est un lieu où il est protégé de la lumière directe du soleil, de la pluie et des températures extrêmes.

- Évitez de laisser que l'accessoire repose directement au sol. Placez-le sur des blocs de bois ou sur une palette, par exemple.
- Placez le multiconnecteur sur son support tel qu'indiqué par une flèche sur la figure ci-dessous. Ne laissez jamais le connecteur hydraulique au sol.
- Assurez-vous que l'accessoire est protégé de tous les mouvements pendant le stockage.

Ne montez jamais sur l'accessoire.



Stockez la roue rotative de manière à ne pas la laisser sur ses lames ou sur son rouleau. Pendant de longues périodes de stockage, nettoyez soigneusement l'accessoire, retouchez la peinture si nécessaire et graissez les points de lubrification afin d'éviter la rouille.

7. Entretien

L'accessoire a été conçu de sorte à nécessiter le moins d'entretien possible. L'entretien continu inclut le nettoyage et la lubrification réguliers, et la surveillance de l'état de l'accessoire. Étant donné le risque d'écrasement dû à l'abaissement des pièces de la machine, tous les travaux d'entretien doivent être effectués lorsque les pièces mobiles ont été complètement abaissées au sol et que l'accessoire est reposé à plat sur le sol.



DANGER

Risque d'écrasement - Ne vous placez jamais sous l'accessoire élevé. Assurez-vous que l'accessoire est bien soutenu pendant tous les travaux d'entretien. Ne vous placez jamais sous l'accessoire élevé. Le bras de levage peut s'abaisser de façon inattendue pendant l'entretien, ce qui provoquerait de graves blessures dues à l'écrasement ou au choc, et ce même lorsque le moteur du chargeur n'est pas en marche. Tous les travaux d'entretien doivent être effectués lorsque l'accessoire a été abaissé jusqu'à une position sûre.

7.1 Inspection des composants hydrauliques

Vérifiez l'état des tuyaux et composants hydrauliques lorsque le moteur a été arrêté, le système est refroidi et la pression est dégagee. N'utilisez pas l'équipement, si vous découvrez une fuite dans le système hydraulique de l'accessoire ou du chargeur. La fuite de liquide hydraulique peut pénétrer dans la peau et provoquer de graves blessures. Consultez immédiatement un médecin en cas de pénétration du liquide hydraulique dans la peau. Lavez soigneusement toute partie du corps qui a été en contact avec l'huile hydraulique avec de l'eau et du savon. Le liquide hydraulique est également nocif pour l'environnement et toute fuite dans l'environnement doit être évitée. Réparez toutes les fuites immédiatement après les avoir détectées ; une petite fuite peut rapidement s'aggraver. Faites fonctionner l'accessoire uniquement avec le type d'huile hydraulique autorisé pour les chargeurs Avant.



DANGER

Risque d'injection de liquide à haute pression à travers la peau - Relâchez la pression résiduelle avant de procéder à l'entretien. Ne manipulez jamais les composants hydrauliques lorsque le système hydraulique est sous pression, car un raccord peut se rompre ou se desserrer et l'huile déversée peut provoquer de graves blessures. N'utilisez pas l'équipement, si vous découvrez un défaut dans le système hydraulique.



Vérifiez les tuyaux de manière visuelle pour voir s'il y a des fissures ou des abrasions. En cas de signes de fuites, pour vérifier un composant, tenez un morceau de carton dans la zone où la fuite est suspectée. N'utilisez pas les mains pour rechercher les fuites. Surveillez le niveau d'usure des tuyaux et arrêtez de les utiliser si la couche de surface d'un tuyau est usée. Vérifiez le cheminement des tuyaux ; réglez les colliers de serrage pour éviter l'abrasion des tuyaux. Ces tuyaux ont une durée de service limitée. En fonction des conditions d'utilisation, tous les tuyaux doivent être minutieusement inspectés au plus après 3 à 5 ans d'utilisation, et si nécessaire, il doivent être remplacés par de nouveaux.

La détection d'un défaut implique que le tuyau ou composant hydraulique doit être remplacé et que l'équipement ne doit pas être utilisé jusqu'à ce qu'il soit réparé. Les pièces de rechange sont disponibles auprès de votre revendeur ou du point d'entretien autorisé AVANT le plus proche. Si vous ne possédez pas de connaissances adéquates et d'expérience appropriée sur les montages hydrauliques et les précautions à prendre pour procéder aux réparations en toute sécurité, confiez les travaux de réparation aux techniciens d'entretien professionnels.

REMARQUE

Laissez toujours les systèmes hydrauliques du chargeur et de l'accessoire refroidir complètement avant d'effectuer toutes opérations de maintenance.

7.2 Nettoyage de l'accessoire

Nettoyez la roue rotative dès que possible après utilisation, car cela facilite le nettoyage. Juste après l'utilisation, levez la roue rotative au-dessus du sol et faites-la tourner en l'air, en démarrant lentement, pour retirer les plus grosses mottes de terre des lames. Ne frappez pas la houe contre le sol. Un nettoyeur à pression et un détergent doux peuvent être utilisés pour le nettoyage. N'utilisez pas des solvants agressifs, et ne pulvérisez pas directement sur des composants hydrauliques, ou sur des étiquettes collées sur l'accessoire. Après le lavage, lubrifiez les points de lubrification.

Nettoyez régulièrement l'accessoire pour éviter l'accumulation de saleté qui peut être plus difficile à retirer.

**AVERTISSEMENT**

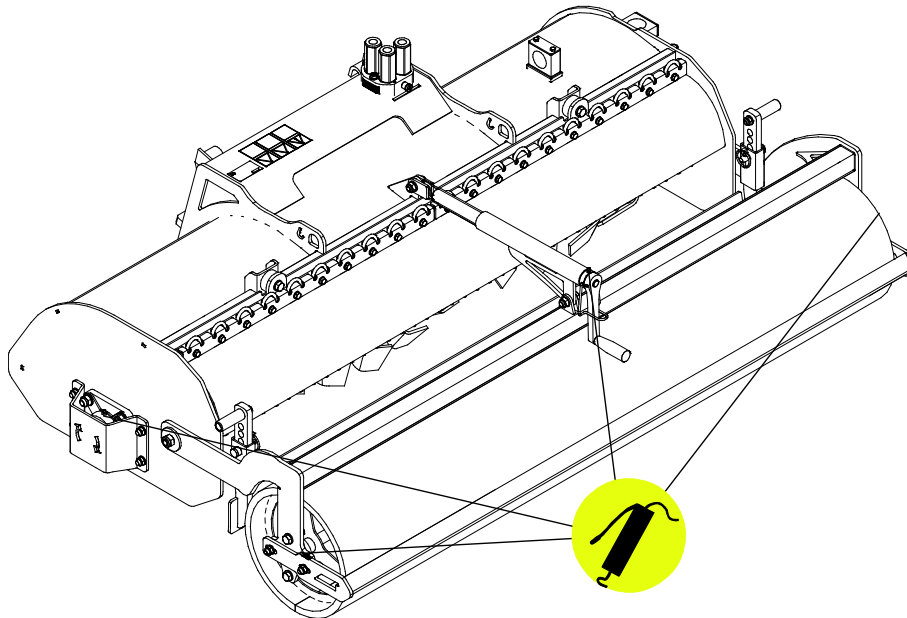
Risque d'enchevêtrement - Le risque d'enchevêtrement persiste également pendant l'entretien. Suivez toujours la procédure sécuritaire d'arrêt avant toute opération de nettoyage, de maintenance ou d'entretien.

7.3 Lubrification

La houe rotative a quatre points de lubrification, placés aux extrémités du rouleau de batteur, au niveau de l'engrenage de fixation et à la fin de l'arbre de lame.

Une petite quantité de lubrifiant doit être ajoutée aux points de lubrification au niveau des roulements de manière régulière. Le bon intervalle de lubrification dépend énormément des conditions d'utilisation, mais le lubrifiant doit être ajouté au moins après toutes les 5 à 10 heures d'utilisation.

Nettoyez l'extrémité du manchon avant de procéder au graissage et ajoutez juste une petite quantité de graisse à la fois. Le dispositif de lubrification est un manchon R1/8 po standard. Remplacez-le s'il est endommagé.



REMARQUE

Le lubrifiant doit être ajouté approximativement toutes les 5 à 10 heures de fonctionnement. Nettoyez l'extrémité du manchon avant de procéder au graissage. Ajoutez uniquement la quantité de graisse de quelques presses de graisse à la fois.

7.4 Inspection des structures métalliques

Par ailleurs, les structures métalliques de l'accessoire doivent être régulièrement inspectées. Faites une vérification visuelle pour détecter des dommages et inspectez soigneusement les accroches et leur zone environnante. L'accessoire ne doit pas être utilisé, s'il est déformé, fissuré ou déchiré.

Les réparations par soudage ne sont autorisées que par des soudeurs professionnels. Lors du soudage, seuls les méthodes et les additifs appropriés pour l'acier à base duquel est fabriqué l'accessoire doivent être utilisés. Pour obtenir de plus amples informations sur les réparations, contactez votre point d'entretien le plus proche.

7.5 Lames de houe rotative

L'état des lames doit être vérifié après quelques utilisations. Lorsque les lames sont en bon état, elles pénètrent mieux la surface du sol et par conséquent la houe nécessite moins de puissance pour fonctionner. Si la performance de la houe rotative a diminué par rapport à sa performance initiale, il est probable que ses lames se soient émoussées ou que certaines d'entre elles se soient endommagées. Les lames s'usent pendant l'utilisation normale et elles peuvent se tordre ou se casser pendant qu'elles heurtent les rochers. Lorsque les lames sont tordues, elles présentent de profondes entailles, des fissures ou des signes d'endommagement similaires, de telles lames doivent être remplacées par de nouvelles.

L'arbre de lame est composé des paires de lames gauches et droites. Celles-ci peuvent être remplacées de façon indépendante selon le cas. Les mises en évidence de la figure adjacente concernent les lames gauches A428806.

Les lames usées de façon uniforme peuvent être aiguisées. N'aiguissez pas trop les lames comme un rasoir, car elles s'useront très rapidement et un excès de tranchant n'améliore pas la performance de la houe. Remarquez que la température de la lame doit rester aussi stable que possible pendant l'aiguisage. Le chauffage excessif réduira la force et la résistance à l'usure de l'acier. Utilisez uniquement des lames similaires à celles d'origine.



Des vibrations anormales qui continuent de se faire ressentir après le nettoyage minutieux de l'équipement peut être un signe de déséquilibre de l'essieu de lame. Remplacez les lames endommagées si nécessaire. Le déséquilibre peut entraîner l'endommagement des roulements. Contactez le service si les vibrations persistent.

REMARQUE

Si les lames ont de grandes entailles ou fissures, ou si elles sont excessivement usées, elles doivent être remplacées. Utilisez toujours des bonnes gants de protection lorsque vous manipulez les lames.

8. Clauses de garantie

Avant Tecno Oy octroie à l'équipement de travail une garantie d'un an (12 mois) à partir de la date d'achat.

Les frais de réparation seront remboursés de la manière suivante dans le cadre de la garantie :

- Les frais de travail seront remboursés au cas où l'usine ne se charge pas elle-même de la réparation.
- L'usine fournit de nouveaux composants ou matériel matériels pour remplacer les pièces défectueuses.

Dans certains cas et sur accord mutuel, l'usine pourra rembourser au client le prix des composants achetés par ses soins.

La garantie ne couvre pas :

- Les tâches d'entretien courantes, ni les pièces détachées et d'usure nécessaires à celles-ci.
- Les dommages qui sont dus à une utilisation dans des conditions peu courantes ou à une utilisation inappropriée, à une négligence, à une modification de la structure sans autorisation expresse de Avant Tecno Oy, à l'utilisation d'une pièce détachée non originale ou au manque d'entretien.
- Les conséquences de ces anomalies, comme l'interruption du travail ou d'éventuels dommages supplémentaires.
- Les frais de voyage ou les coûts de fret occasionnés par la réparation.

FI	EY-vaatimustenmukaisuusvakuutus	Alkuperäinen kieliversio
SE	EG-försäkran om överensstämmelse	Originalversion
EN	EC Declaration of Conformity	Original language
FR	Déclaration de conformité CE	Traduction du document d'origine



Valmistaja / Tillverkare / Manufacturer / Fabricant
Osoite / Adress / Address / Adresse

AVANT TECNO OY
Ylötie 1
33470 YLÖJÄRVI,
FINLAND

Vakuutamme täten, että alla mainitut tuotteet täyttävät konedirektiivin turvallisuus- ja terveysvaatimukset (direktiivi 2006/42/EY muutoksineen). Seuraavia yhdenmukaistettuja standardeja on sovellettu /

Vi försäkrar härmed att nedan beskrivna produkter överensstämmer med hälso- och säkerhetskrav i EG-maskindirektiv (EG-direktiv 2006/42/EG som ändrat). Följande harmoniserade standarder har tillämpats /

We hereby declare that the products listed below are in conformity with the provisions of the Machinery Directive (directive 2006/42/EC as amended). The following harmonized standards have been applied:

Par la présente, nous déclarons que les produits mentionnés ci-dessous sont conformes aux dispositions de la Directive relative aux machines (directive 2006/42/CE tel qu'amendé). Les normes harmonisées suivantes ont été appliquées

SFS-EN ISO 12100, SFS-EN ISO 4413

Mallit / Modeller / Models / Modèles

Avant	
Hydraulitoiminen kelajyrtsin; Avant-kuormaajan työlaite	
Hydraulisk jordfräs; arbetsredskap för Avant lastare	A425119
Hydraulic rotary hoe; attachment for Avant loaders	A37430
Fraise rotative ; accessoire pour chargeurs Avant	



25.6.2020 Ylöjärvi, Finland

Risto Käkelä,
Toimitusjohtaja / Verkställande direktör /
Managing Director / Directeur général



AVANT[®]